

---

# DCF-NTP конвертер

## Краткое руководство по настройке



## 1. Общие сведения

DCF-NTP Конвертер (далее «Конвертер») предназначен для синхронизации систем единого времени производства ОАО «Хронотрон» и компьютеров в локальной сети предприятий.

Конвертер может работать в одном из двух режимов:

- Получение точного времени от внешнего сервера в Интернете по протоколу NTP и формирование на выходе DCF-сигнала для подключенных устройств точного времени «Хронотрон» (часовая станция ЧСР, первичные часы ЦП, цифровые первично-вторичные часы ЦПВ).
- Получение точного времени от источника сигнала DCF (приёмник точного времени П-СВ, часовая станция ЧСР, первичные часы ЦП или цифровые первично-вторичные часы ЦПВ) и синхронизация встроенных часов компьютеров в локальной сети по протоколу NTP.

Конвертер имеет возможность подключения к локальной сети через разъем Ethernet или с помощью адаптера Wi-Fi. Управление и настройка Конвертера осуществляется удаленно по локальной сети с использованием любого WEB-браузера.

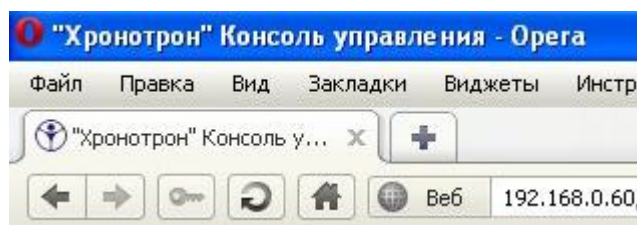
## 2. Первое включение

Конвертер имеет следующие заводские настройки для адаптера Ethernet:

IP адрес **192.168.0.60**, маска **255.255.255.0**, шлюз **192.168.0.1**, DNS **217.170.64.5**

Для первоначальной настройки сетевых параметров конвертера соедините компьютер и конвертер Ethernet-кабелем. Включите питание конвертера, установите IP адрес компьютера **192.168.0.1** и маску **255.255.255.0**. В строке адреса WEB-браузера наберите

**http://192.168.0.60**



В ответ на приглашение введите следующие параметры – логин: **admin** пароль **admin**. Нажмите **ОК** и появится страница «Состояние конвертера».

## 3. Настройки сети (адаптер Ethernet)

Необходимо установить настройки для работы конвертера в сети предприятия. Для этого перейдите на вторую вкладку «Настройки», установите необходимые параметры в разделе «Параметры LAN» и нажмите кнопку «Применить».



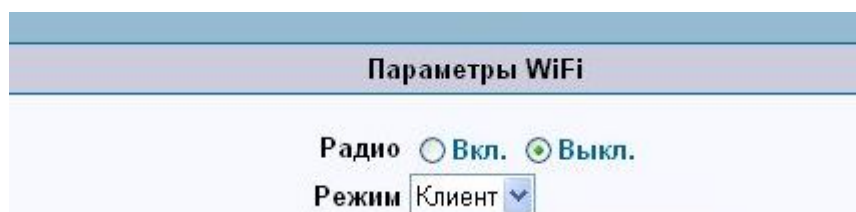
Параметры LAN	
IP-адрес:	<input type="text" value="192.168.0.60"/>
Маска:	<input type="text" value="255.255.255.0"/>
Шлюз:	<input type="text" value="192.168.0.1"/>
Сервер DNS:	<input type="text" value="217.170.64.5"/>
<input type="button" value="Применить"/>	

После этого можно включать Конвертер в концентратор сети предприятия. В дальнейшем, при изменении сетевых настроек Конвертера, необходимо повторить указанные действия.

**Примечание:** На рисунке отображены параметры сети по умолчанию, их необходимо изменить в соответствии с параметрами сети предприятия.

#### 4. Настройка Wi-Fi

Конвертер имеет возможность беспроводного подключения к локальной сети предприятия с помощью имеющегося у него адаптера Wi-Fi. В заводских настройках этот адаптер отключен. При необходимости его использования в разделе «Параметры Wi-Fi» выберите параметр «Радио вкл.» и нажмите кнопку «Применить».



Параметры WiFi	
Радио	<input type="radio"/> Вкл. <input checked="" type="radio"/> Выкл.
Режим	<input type="text" value="Клиент"/>

Далее появится кнопка «Сканировать беспроводные сети», нажмите ее и Конвертер покажет доступные беспроводные сети. Установите все необходимые настройки адаптера Wi-Fi и нажмите кнопку «Применить». Рекомендуется для данного адаптера назначить статический IP адрес.

Параметры WiFi	
Радио	<input type="radio"/> Вкл. <input checked="" type="radio"/> Выкл.
Режим	Клиент <input type="button" value="v"/>
SSID	<input type="text"/>
Тип шифрования	Выключен <input type="button" value="v"/>
WPA пароль	<input type="text"/>
Настройки сети WiFi: <input checked="" type="radio"/> Получить IP-адрес автоматически	
<input type="radio"/> Использовать следующие параметры:	
IP-адрес	<input type="text"/>
Маска	<input type="text"/>
Шлюз	<input type="text"/>
Сервер DNS	<input type="text"/>
<input type="button" value="Применить"/>	

## 5. Смена пароля

Рекомендуется изменить заводской пароль **admin**, во избежание доступа к управлению Конвертером посторонних лиц. Для этого в разделе «Смена пароля» введите новый пароль с подтверждением и нажмите кнопку «Применить».

Смена пароля	
Новый пароль:	<input type="text"/>
Подтверждение:	<input type="text"/>
<input type="button" value="Применить"/>	

## 6. Установка часового пояса

В разделе «Выбор часового пояса» в выпадающем списке выберите соответствующий часовой пояс, снимите галку «Автоматический переход на летнее время и обратно». В связи с устаревшей базой часовых поясов, действующих на территории России, заложенной в программу, необходимо выбрать часовой пояс соответствующий временной зоне на основании смещения от GMT, а не по наименованию города. Например, для Москвы необходимо выбрать временную зону «GMT+4», соответствующую поясу городов «Баку» или «Ереван» и т. п.

**Выбор часового пояса**

(GMT+3:00) Москва, Санкт-Петербург, Волгоград [DST] ▼

Автоматический переход на летнее время и обратно

**Применить**

## 7. Выбор основного режима работы

**7.1.** Если необходимо синхронизировать время компьютеров в локальной сети предприятия, подключите к конвертеру источник DCF-сигнала, в разделе «Режим работы конвертера» выберите режим «Преобразователь из DCF в NTP», и нажмите кнопку

**Режим работы конвертера**

преобразователь из DCF в NTP (синхронизация времени со входа DCF и перед...  
 преобразователь из NTP в DCF (синхронизация времени от внешнего NTP серв...

Внешние NTP серверы:

**Применить**

Рис. 3 Форма настройки параметров связи с СБЧС

«Применить», а в настройках «Дата и время» компьютеров, работающих под управлением ОС Windows XP, на вкладке «Время интернета» в поле «Сервер» укажите IP адрес Конвертера.

**7.2.** Если необходимо синхронизировать время для устройств, подключенных к DCF выходу Конвертера, выберите режим «Преобразователь из NTP в DCF», далее в параметрах «Внешние NTP серверы» укажите IP адреса (или имена, например: **time.nist.gov**) NTP серверов. Рекомендуется указывать серверы со «стратумом» не хуже 2.

Оптимально - указать два сервера со «стратумом» 1.

**Примечание:** *Внимательно отнеситесь к выбору внешних NTP серверов, они должны быть постоянно доступны и работоспособны!*

Режим работы конвертера	
<input type="radio"/>	преобразователь из DCF в NTP (синхронизация времени со входа DCF и пере
<input checked="" type="radio"/>	преобразователь из NTP в DCF (синхронизация времени от внешнего NTP сер
Внешние NTP серверы:	<input type="text" value="192.168.0.61"/>
	<input type="text"/>
	<input type="text"/>
	<input type="text"/>
<input type="button" value="Применить"/>	

## 8. Эксплуатация Конвертера

Конвертер хранит все настройки во встроенной памяти, и при выключении питания они не изменяются. Если возникнет необходимость восстановить заводские настройки (например, если будет утерян пароль Администратора), необходимо на задней панели нажать и удерживать 10-15 секунд кнопку сброса настроек, при этом начнет мигать светодиод «PWR» на передней панели Конвертера. По истечении указанного времени Конвертер восстановит заводские настройки и перезапустится. Далее необходимо будет проделать все действия, описанные в пунктах 2-7 настоящего руководства.

Текущее состояние Конвертера отображается на первой странице WEB-интерфейса «Состояние конвертера»

Состояние конвертера	
Режим работы конвертера:	<b>преобразователь из NTP в DCF</b>
Часовой пояс:	<b>(GMT+3:00) Москва, Санкт-Петербург, Волгоград [DST]</b>
Формат строки (POSIX):	<b>MSK-3MSD,M3.5.0/2,M10.5.0/3</b>
Переход на летнее время и обратно:	<b>включен</b>
Текущее время и дата:	<b>11:47:04 08.06.2011г.</b>
Текущий сезон:	<b>летнее время</b>
Источник синхронизации времени:	<b>внешний NTP сервер</b>
IP адрес NTP сервера:	<b>192.168.0.61</b>
Стратум NTP сервера:	<b>1</b>
Время последней синхронизации:	<b>[MSD]11:42:02 08.06.2011</b>
Отклонение системных часов (сек.):	<b>0.002883</b>
Время работы:	<b>2 дн.</b>
Загрузка процессора:	<b>1%</b>
Использование памяти:	<b>94%</b>

Также предусмотрена возможность просмотра лога работы Конвертера за несколько дней. Для этого необходимо выбрать вкладку «Лог»:

Лог			
-- Режим работы конвертера: преобразователь из NTP в DCF			
09:34:09	[06.06.2011]	время системных часов установлено [NTP]	
09:35:20	[06.06.2011]	время синхронизировано [NTP]	отклонение 0.000252 сек.
09:35:20	[06.06.2011]	начато формирование сигнала на выходе DCF	
09:43:09	[06.06.2011]	время синхронизировано [NTP]	отклонение 0.000463 сек.
09:51:36	[06.06.2011]	время синхронизировано [NTP]	отклонение -0.000507 сек.
09:59:55	[06.06.2011]	время синхронизировано [NTP]	отклонение 0.002032 сек.
10:08:11	[06.06.2011]	время синхронизировано [NTP]	отклонение 0.001562 сек.
10:16:33	[06.06.2011]	время синхронизировано [NTP]	отклонение 0.000427 сек.
10:24:57	[06.06.2011]	время синхронизировано [NTP]	отклонение 0.000017 сек.
10:33:24	[06.06.2011]	время синхронизировано [NTP]	отклонение -0.000854 сек.
10:41:35	[06.06.2011]	время синхронизировано [NTP]	отклонение -0.000093 сек.
10:49:49	[06.06.2011]	время синхронизировано [NTP]	отклонение 0.001555 сек.
10:58:11	[06.06.2011]	время синхронизировано [NTP]	отклонение -0.000690 сек.
11:06:32	[06.06.2011]	время синхронизировано [NTP]	отклонение 0.000448 сек.
11:14:45	[06.06.2011]	время синхронизировано [NTP]	отклонение 0.000107 сек.
11:23:02	[06.06.2011]	время синхронизировано [NTP]	отклонение -0.000273 сек.
11:31:26	[06.06.2011]	время синхронизировано [NTP]	отклонение 0.000969 сек.
11:39:51	[06.06.2011]	время синхронизировано [NTP]	отклонение 0.000938 сек.
11:48:18	[06.06.2011]	время синхронизировано [NTP]	отклонение -0.001273 сек.
11:56:43	[06.06.2011]	время синхронизировано [NTP]	отклонение 0.000744 сек.
12:05:04	[06.06.2011]	время синхронизировано [NTP]	отклонение 0.000955 сек.
12:13:30	[06.06.2011]	время синхронизировано [NTP]	отклонение -0.000852 сек.
12:21:46	[06.06.2011]	время синхронизировано [NTP]	отклонение 0.000017 сек.
12:29:54	[06.06.2011]	время синхронизировано [NTP]	отклонение 0.000892 сек.
12:38:13	[06.06.2011]	время синхронизировано [NTP]	отклонение -0.000051 сек.
12:46:34	[06.06.2011]	время синхронизировано [NTP]	отклонение -0.001162 сек.
12:54:55	[06.06.2011]	время синхронизировано [NTP]	отклонение 0.000528 сек.
13:03:23	[06.06.2011]	время синхронизировано [NTP]	отклонение 0.000582 сек.

В связи с небольшим объёмом памяти, отведенной для хранения лога, в нем будут отображаться события за последние 2-3 дня.

**Примечание: При выключении питания лог не сохраняется! При последующем включении питания Конвертер начнет лог сначала.**

## 9. Технические характеристики

Питание	
сетевой адаптер	100В...240В, 50/60Гц, 0.3А
конвертер	5В, 2А
Диапазон рабочих температур	0...+50°C
Точность синхронизации, не хуже	20 мс
Вход синхронизации DCF	
гальваническая развязка	есть
диапазон амплитуд входного сигнала	5...30В
максимальный входной ток	20мА
Выход синхронизации DCF	
гальваническая развязка	Есть
максимальный ток нагрузки	30мА
максимальное коммутируемое напряжение	30В
остаточное выходное напряжение, не более	8.5В, при токе 10мА



## Приложение

Схема подключения источника DCF-сигнала с выходом типа пассивная «токовая петля» к конвертеру:

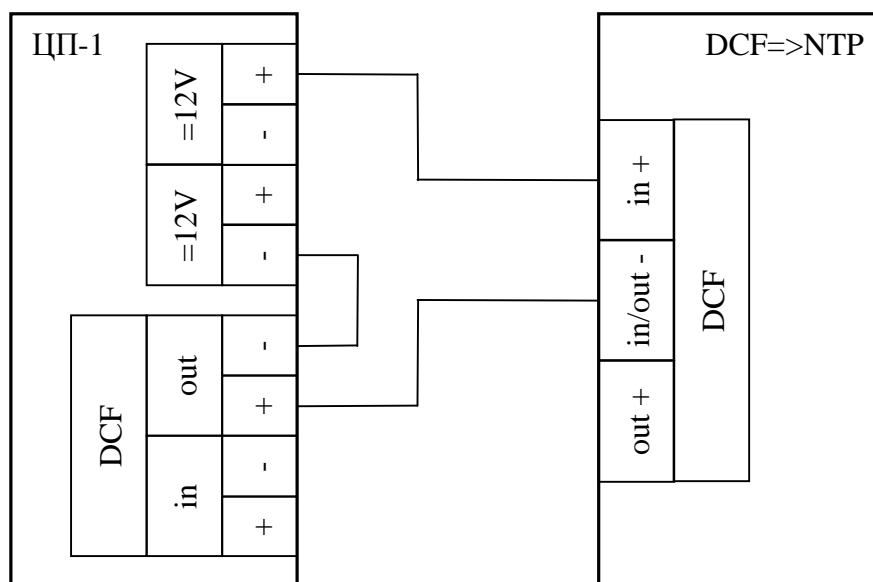


Схема подключения приёмника DCF-сигнала к конвертеру:

