

**Руководство по эксплуатации
усилителя импульсов ЦП-2-R1-У48(24)**



1. Назначение

Первичные часы с усилителем импульсов предназначены для совместной работы со стрелочными часами типа СВ и аналогичными стрелочными часами на базе часовых механизмов, управляемых импульсами чередующейся полярности, а также для совместной работы с самоустанавливающимися стрелочными часами типа СВС *. Часы могут управлять как механизмами с минутным отсчётом, так и механизмами с секундным отсчётом.

Часы комплектуются двухканальным усилителем импульсов с независимыми цепями питания и защиты. Производятся две модификации усилителей импульсов: с амплитудой выходных импульсов 24В и 48В. Нагрузочная способность усилителей имеет различные значения. Часы имеют в своём составе программируемое реле времени для обеспечения коммутации электрических цепей по заданной программе.

Первичные часы обеспечивают нормальный ход управляемых стрелочных часов при наличии внешнего источника питания, а также восстановление нормального хода стрелочных часов после пропадания внешнего питания на срок, не превышающий автономный запас хода. Кроме того, первичные часы обеспечивают начальную установку стрелочных часов, подключенных к ним, на текущее время, а также возможность внешней синхронизации с помощью информационного сигнала DCF, генерируемого GPS-приёмником типа ПСВ, другими первичными часами, или каким-либо другим источником синхронизации.

Примечание:

При совместной работе со стрелочными часами типа СВС возможно только автоматическое управление часовыми механизмами, функции ручной подачи или блокировки импульсов в линию не работают.

2. Особенности работы и устройства

Конструктивно первичные часы с усилителем импульсов оформлены в виде субблоков высотой 3U для размещения в 19” аппаратных стойках. Функционально прибор делится на собственно первичные часы и усилители импульсов. Как первичные часы, так и усилители импульсов имеют собственные колодки для подключения внешних устройств, расположенные в задней части прибора (см. прил. 1, 4).

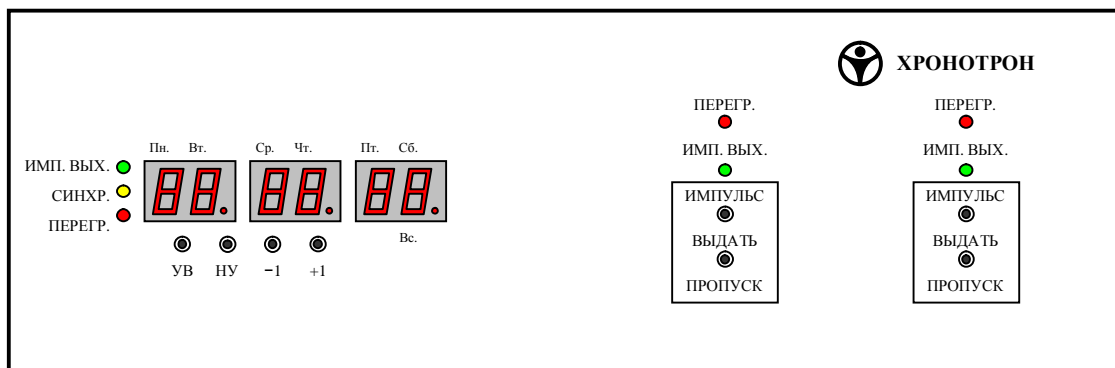


Рис. 1. Передняя панель первичных часов с усилителем импульсов

2.1. **Первичные часы** представляют собой устройство, обеспечивающее автономный отсчёт времени и даты до 2100 года с автоматическим переходом на летнее время. Переход на летнее время осуществляется по действующим на территории России правилам (в 2:00 последнего воскресенья марта – на летнее время, в 3:00 последнего воскресенья октября – на зимнее). В первичных часах предусмотрена возможность работы как с переходом на летнее время, так и без него. Выбор режима работы осуществляется с помощью кнопок управления.

Текущее время, установленное на первичных часах, отображается в формате «ЧЧ.ММ.СС» с помощью шестиразрядного дисплея, состоящего из семисегментных светодиодных индикаторов. Текущая дата отображается в формате «ДД.ММ.ГГ» на том же дисплее, но только в режимах установки и контроля.

Первичные часы обеспечивают управление часовыми механизмами с минутным или секундным отсчётом и имеют один выход управления стрелочными часами с защитой от перегрузки по току. К данному выходу можно подключить параллельно, например, до 20 часов с минутным отсчётом с импульсным током потребления до 50мА каждые, или до 200 часов с секундным отсчётом с импульсным током потребления до 5мА каждые. Тип управляемого часового механизма, а также длительности импульса и паузы между импульсами при ускоренном режиме (подгоне) задаются с помощью кнопок управления и сохраняются в энергонезависимой памяти часов.

Длительности импульса и паузы регулируются в диапазонах:

- от 0.1с до 9.9с с шагом 0.1с – для режима работы с минутным отсчётом;
- от 10мс до 990мс с шагом 10мс – для режима работы с секундным отсчётом.

Амплитуда импульсов, формируемых на выходе управления, составляет $27В \pm 10\%$. Выход имеет двухступенчатую защиту от перегрузки по току: электронную с автоматическим восстановлением работоспособности и тепловую – однократную (с помощью плавкой вставки). Процесс выдачи импульсов сопровождается свечением светодиода «ИМП. ВЫХ.», меняющего цвет свечения с красного – на зелёный, в соответствии со сменой полярности выходных импульсов. При перегрузке импульсного выхода загорается светодиод «ПЕРЕГР.» красного цвета свечения.

В первичных часах предусмотрены один вход синхронизации DCF-сигналом и один выход синхронизации, на который транслируется входной DCF-сигнал или передаётся синтезированный часами DCF-сигнал, в зависимости от варианта исполнения первичных часов. Для обеспечения гальванической развязки, как вход, так и выход синхронизации реализованы с помощью транзисторных оптопар. На вход синхронизации DCF-сигналом можно подавать информационный сигнал, генерируемый как с учётом часового пояса (например, при совместной работе с GPS-приёмником), так без учёта часового пояса. В первичных часах предусмотрена возможность установки часового пояса с помощью кнопок управления, что позволяет реализовать систему единого времени с отображением времени в различных часовых поясах, при синхронизации от одной линии. В качестве источника синхронизации может быть использовано любое устройство, имеющее как активный, так и пассивный выход DCF-сигнала типа «токовая петля». Вход синхронизации первичных часов рассчитан на работу с сигналами амплитудой от 12В до 24В. При наличии сигналов синхронизации на входе DCF светодиод «СИНХР.» жёлтого цвета свечения будет мигать с секундным тактом. Способы подключения источников синхронизации отображены в приложении 2.

С целью упрощения соединений при синхронизации с помощью одного источника в первичных часах предусмотрен режим работы, при котором на выход управления часовыми механизмами транслируется информационный сигнал синхронизации DCF или сигнал управления самоустанавливающимися вторичными стрелочными часами типа СВС. Режим работы выхода управления задаётся с помощью DIP-переключателя, расположенного на печатной плате внутри корпуса прибора (см. прил. 1).

В первичных часах имеется программируемое реле времени. В общем случае реле имеет один оптически развязанный коммутируемый выход с номинальным током нагрузки от 50мА до 3А при коммутируемом напряжении переменного тока до 250В. Замыкание контактов реле сопровождается свечением красного светодиода на корпусе реле, расположенного на монтажной плате в задней части корпуса часов (см. прил. 1). Для обеспечения коммутации слаботочных цепей постоянного тока предусмотрен вариант исполнения первичных часов с дополнительным оптически развязанным выходом коммутации, позволяющим управлять цепями с номинальным напряжением постоянного тока до 400В (переменного тока до 250В) и током нагрузки до 80мА. Программирование реле осуществляется с помощью кнопок управления. При программировании задаются следующие параметры: время срабатывания реле (часы и минуты), длительность коммутации, дни недели, по которым заданная программа должна работать. Всего можно ввести до 63 программ с полностью независимыми установками для каждой программы. Все программы сохраняются в энергонезависимой памяти первичных часов.

При пропадании внешнего питания первичные часы переходят на резервное питание от встроенной аккумуляторной батареи. При питании от встроенного аккумулятора они сохраняют отсчёт времени в течение 1 месяца (при полностью заряженном аккумуляторе). Выход управления при этом блокируется, и импульсы управления на стрелочные часы не выдаются. Вход и выход синхронизации по DCF-сигналу, а также кнопки установки при батарейном питании также не функционируют, и дисплей никакой информации не отображает.

Для сохранения активного запаса хода при отключении внешнего питания, предусмотрена возможность подключения внешних аккумуляторных батарей. Первичные часы рассчитаны на подключение двух батарей с рабочим напряжением 12В каждая. Заряд внешних батарей обеспечивается внутренней схемой контроля заряда, номинальный ток заряда при этом не должен превосходить 0,25А. Длительность активного запаса хода зависит от ёмкости применяемых аккумуляторов и нагрузки на выходе управления.

В часах имеется возможность отключения индикации. Отключение индикации производится с помощью DIP-переключателя на печатной плате внутри корпуса часов (см. прил. 1). В режиме с отключенной индикацией при нажатии любой кнопки управления происходит временное включение индикации с последующим автоматическим её выключением при выходе из режимов установки и контроля.

2.2. Усилитель импульсов представляет собой двухканальное устройство управления вторичными стрелочными часовыми механизмами. Усилитель импульсов предназначен для упрочнения выхода управления первичных часов с целью увеличения их нагрузочной способности – в случае усилителя с амплитудой импульсов 24В, или для увеличения длины линии управления вторичными часами при недостаточном сечении провода – в случае усилителя с амплитудой импульсов 48В. Кроме того, усилители импульсов с амплитудой 48В могут использоваться для совместной работы с часовыми механизмами с соответствующей амплитудой импульсов управления.

В нормальном режиме работы усилители импульсов транслируют в линию импульсы управления, поступающие от первичных часов. Для удобства согласования времени в линиях управления, подключенных к каждому каналу усилителей, и в линии управления собственно первичных часов, предусмотрена возможность подачи дополнительного импульса, генерируемого усилителем непосредственно, или пропуска импульса, приходящего от первичных часов.

Количество часов, подключаемых параллельно к выходам усилителей импульсов, определяется нагрузочной способностью усилителей. В стандартной комплектации в часы устанавливаются усилители импульсов с максимальным выходным током 8А для усилителя с амплитудой 24В и 4А – для усилителя с амплитудой 48В. Выходы управления усилителей импульсов имеют электронную защиту от перегрузки по току с автоматическим восстановлением работоспособности. Кроме того, источники питания усилителей имеют защиту от перегрузки по току и напряжению, а также от перегрева. Процесс выдачи импульсов сопровождается свечением светодиода «ИМП. ВЫХ» отдельно в каждом канале усилителя. При этом, светодиод меняет цвет свечения с красного – на зелёный, в соответствии со сменой полярности выходных импульсов *. При перегрузке импульсного выхода загорается светодиод «ПЕРЕГР.» красного цвета свечения.

При эксплуатации часовых механизмов, управляемых импульсами чередующейся полярности, бывают ситуации, когда в одной из линий управления происходит потеря импульса. Для удобства исправления подобных ситуаций в усилителях импульсов предусмотрена возможность выдачи однократного импульса вручную или запрета выдачи импульса, транслируемого первичными часами. Выдачу однократного дополнительного импульса в линию следует осуществлять при остановленной выдаче импульсов первичных часов или в паузах между ними, чтобы не произошло сбоя фазировки импульсов управления. Пропуск импульсов управления, напротив, осуществляется непосредственно в момент выдачи импульсов управления первичными часами.

Длительность однократных импульсов управления, формируемых усилителями, устанавливается на заводе-изготовителе с помощью перемычек, расположенных на платах управления усилителей импульсов. Для усилителей, предназначенных для управления часовыми механизмами с минутным отсчётом, длительность импульсов составляет примерно 1 сек., а для усилителей, управляющих часовыми механизмами с секундным отсчётом, – примерно 0,1 сек. В автоматическом режиме длительность импульса формируется первичными часами и устанавливается в соответствии с методикой, приведённой в п. 3.1.

Для удобства монтажа на монтажных платах усилителей установлено по три колодки для подключения линий управления. Все колодки одного канала физически подключены к одному выходу усилителя импульсов. Нагрузка, при этом, суммируется по всем трём колодкам.

Примечание:

При использовании усилителя для управления стрелочными часами типа СВС цвет свечения светодиода не меняется.

3. Особенности управления

3.1. Управление первичными часами.

Для установки текущего времени и даты, установки часового пояса, начальной установки стрелочных часов и режимов работы выхода управления, а также

программирования реле времени в первичных часах предусмотрены 4 кнопки управления, расположенные на передней панели часов под цифровыми индикаторами: «УВ», «НУ», «+1», «-1» (см. рис. 1).

Кнопка «УВ» служит для входа/выхода в режим **установки текущего времени**, а также для ввода установленных в данном режиме значений. После первого нажатия кнопки «УВ» первичные часы войдут в режим установки времени, первый изменяемый разряд (разряд часов) начнёт мигать с секундным тактом. Кнопки «+1» и «-1» осуществляют его увеличение или уменьшение на 1 соответственно. Переход к следующему изменяемому разряду осуществляется с помощью повторного нажатия кнопки «УВ». Нажатие кнопки «УВ» после установки секунд приводит к сохранению установленного времени, после чего на дисплее отобразится текущая дата и начнёт мигать разряд дня. Таким образом, поразрядно устанавливаются время и дата. После окончания установки года, необходимо нажать кнопку «УВ» ещё раз, чтобы сохранить введённую дату и выйти из режима установки. Для выхода из режима установки текущего времени без сохранения результата можно нажать кнопку «НУ». При этом, если вы уже перешли к установке текущей даты, то сохранится только установленное время, а если вы ещё находились в процессе изменения времени, то никакие изменения не будут сохранены.

Кнопка «НУ» служит для входа/выхода в режим начальной установки стрелочных часов, режима работы выхода управления, установки часового пояса, входа/выхода в режим программирования реле времени, а также для ввода установленных в указанных режимах значений.

После первого нажатия кнопки «НУ» вы попадёте в меню выбора режима установок, на дисплее отобразятся символы: «УС. ЧАС». Данные символы означают, что выбран режим **начальной установки стрелочных часов**. Этот режим используется для ввода в первичные часы начального положения стрелок управляемых часов для того, чтобы в дальнейшем, при изменении текущего времени, первичные часы автоматически осуществляли подгон управляемых стрелочных. Для подтверждения выбора данного режима необходимо нажать кнопку «НУ» повторно. После повторного нажатия кнопки «НУ» первичные часы войдут в режим начальной установки, первый изменяемый разряд (разряд часов) начнёт мигать с секундным тактом. Кнопки «+1» и «-1» осуществляют его увеличение или уменьшение на 1 соответственно. Переход к следующему изменяемому разряду (разряду минут) осуществляется с помощью повторного нажатия кнопки «НУ». Таким образом, поразрядно устанавливаются часы и минуты, а при работе в режиме с секундным отсчётом – и секунды, отображающиеся на стрелочных часах. После окончания установки минут (при секундном отсчёте – секунд), необходимо нажать кнопку «НУ» ещё раз, чтобы сохранить установленные значения и выйти из режима установки. Для выхода из режима начальной установки без сохранения результата можно нажать кнопку «УВ».

Находясь в меню выбора режима установок, кнопками «+1» и «-1» можно выбрать один из режимов установок:

- начальная установка стрелочных часов – индицируется «УС. ЧАС»,
- программирование реле времени – индицируется «ПРОГ. »,
- изменение режима работы выхода управления – индицируется « Р. РАБ»,
- установка часового пояса – индицируется « ЧАС. П».

Выбор режимов установок осуществляется по кольцу последовательным нажатием кнопок «+1» и «-1» в указанном порядке.

При нажатии кнопки «НУ» в момент, когда на светодиодных индикаторах отображаются символы: «ПРОГ. », происходит переход к режиму

программирования реле времени. При этом на дисплее часов отобразится «01.ПРОГ». Это означает, что мы находимся в подменю выбора номера программы. Цифры на индикаторе будут мигать с секундным тактом. Нажимая кнопки «+1» и «-1» последовательно, выбирается одна из 63х программ.

Когда выбор программы сделан, необходимо нажать кнопку «НУ» ещё раз для подтверждения выбора. После этого на дисплее отобразится время начала коммутации реле в часах и минутах: «ЧЧ.ММ.Оп», разряд часов будет мигать с секундным тактом. Символы «Оп» служат для подсказки о том, что в данный момент программируется время включения реле. С помощью кнопок «+1» и «-1», как и в предыдущих случаях, последовательно устанавливается необходимое время включения. Переход к следующему разряду и ввод значения в память осуществляется с помощью кнопки «НУ».

После ввода в память минут начала коммутации, происходит переход к установке длительности коммутации. На дисплее отобразится длительность коммутации в секундах: «NN.с OF», ранее установленное значение длительности (NN) будет мигать с секундным тактом. Символы «OF» служат для подсказки о том, что в данный момент программируется длительность включения реле. Для сохранения изменённого значения времени начала коммутации без изменения остальных параметров программы необходимо нажать кнопку «УВ». При этом произойдёт переход к подменю выбора номера программы.

Для дальнейшего изменения программы, с помощью кнопок «+1» и «-1» последовательно устанавливается необходимая длительность включения. Ввод значения в память осуществляется с помощью кнопки «НУ». Значение длительности коммутации задаётся в пределах от 0 до 60 секунд, при этом 0 секунд означает выключение данной программы (коммутация в заданный момент времени не производится). При переходе от значения 60 к значению 0 или наоборот, на дисплее отобразятся символы: «--. OF». Ввод данного значения позволяет включить нагрузку в заданный момент времени без ограничения длительности коммутации. Выключить нагрузку при таком варианте, можно установив в программе с другим номером коммутацию с определённой длительностью. По ходу времени все программы проверяются часами ежесекундно, таким образом, комбинируя установки двух программ, можно добиться любой длительности коммутации от нескольких минут, до недели.

После ввода в память длительности коммутации, происходит переход к установке дней недели, по которым данная программа вводится в действие. При этом с помощью сегмента индикатора подчеркиваются символы активных дней недели, расположенные на шильде часов. Активными являются дни недели, по которым данная программа вводится в действие. Под программируемым днём недели мигает с секундным тактом дополнительный указательный сегмент индикатора. Для сохранения изменённого значения длительности коммутации без изменения установленных ранее дней недели необходимо нажать кнопку «УВ». При этом произойдёт переход к подменю выбора номера программы.

При дальнейшем изменении программы, кнопками «+1» и «-1» активируется или деактивируется программируемый день недели. Кнопка «НУ» осуществляет переход к следующему дню недели. Когда указательная черта мигает в последнем 6м разряде индикатора, программируются суббота и воскресенье одновременно. Причём суббота активируется кнопкой «+1», а воскресенье – кнопкой «-1». При нажатии кнопки «НУ» после программирования субботы и воскресенья происходит сохранение всей программы (времени начала коммутации, длительности коммутации и дней недели) с выбранным номером и переход к подменю выбора номера программы. Нажатие кнопки «УВ» при программировании любого из значений выбранной программы,

осуществит переход к подменю выбора номера программы с сохранением значения, запрограммированного на предыдущем шаге, но без сохранения значения, изменяемого в данный момент.

Находясь в подменю выбора номера программы кнопками «+1» и «-1» можно установить следующий номер программы и перейти к его редактированию с помощью кнопки «НУ». Нажатием кнопки «УВ», находясь в указанном подменю, осуществляется выход из режима программирования реле времени.

При нажатии кнопки «НУ» в момент, когда на светодиодных индикаторах отображаются символы: «Р. РАБ», происходит переход к установке **режима работы выхода управления**¹. При этом на дисплее часов отобразится «ПЕР=60» - при текущем режиме работы с минутным отсчётом или «ПЕР=1с» при текущем режиме работы с секундным отсчётом. Это означает, что вы находитесь в меню выбора периода следования импульсов чередующейся полярности на выходе управления. Два последних разряда индикатора будут мигать с секундным тактом. Нажатием кнопок «+1» и «-1», выбирается необходимый режим работы. Ввод установленного режима работы осуществляется нажатием кнопки «НУ». При этом происходит переход к установке длительности импульса на выходе управления.

На дисплее отобразится:

- при режиме с минутным отсчётом – длительность импульса в секундах « $\partial I=N.Nc$ », где $N.N$ – ранее установленное значение длительности будет мигать с секундным тактом;
- при режиме с секундным отсчётом – длительность импульса в сотых долях секунды « $\partial I=0.NN$ », где NN – ранее установленное значение длительности будет мигать с секундным тактом.

Для сохранения установленного режима работы без изменения длительностей импульса и паузы необходимо нажать кнопку «УВ». При этом произойдёт сохранение выбранного режима работы выхода управления в энергонезависимой памяти часов и возврат к нормальному режиму работы.

При необходимости изменения длительности импульса, с помощью кнопок «+1» и «-1» последовательно устанавливается нужная длительность импульсов чередующейся полярности. Значение длительности импульса изменяется в пределах от 0.1 до 9.9 секунд, с шагом 0.1 сек – для режима работы с минутным отсчётом, и от 0.01 до 0.99 секунд, с шагом 0.01 сек – для режима работы с секундным отсчётом. Ввод значения в память осуществляется с помощью кнопки «НУ». При этом происходит переход к установке длительности паузы между импульсами при подгоне на выходе управления.

На дисплее отобразится:

- при режиме с минутным отсчётом – длительность паузы в секундах « $\partial П=N.Nc$ », где $N.N$ – ранее установленное значение длительности будет мигать с секундным тактом;
- при режиме с секундным отсчётом – длительность импульса в сотых долях секунды « $\partial П=0.NN$ », где NN – ранее установленное значение длительности будет мигать с секундным тактом.

Для сохранения установленной длительности импульса без изменения длительности паузы необходимо нажать кнопку «УВ». При этом произойдёт сохранение установленных режима работы и длительности импульса в энергонезависимой памяти часов и возврат к нормальному режиму работы.

При необходимости изменения длительности паузы между импульсами при подгоне, с помощью кнопок «+1» и «-1» последовательно устанавливается нужная длительность паузы. Значение длительности паузы изменяется в пределах от 0.1 до 9.9 секунд, с шагом 0.1 сек – для режима работы с минутным отсчётом, и от 0.01 до 0.99 секунд, с шагом 0.01 сек – для режима работы с секундным отсчётом. Ввод значения в память осуществляется с помощью кнопки «НУ». При этом происходит возврат к нормальному режиму работы часов. Режим работы выхода управления и длительности импульса и паузы сохраняются в энергонезависимой памяти часов.

В режиме установки текущего времени, а также в режиме начальной установки стрелочных часов и при выборе режима работы выхода управления, импульсный выход на первичных часах блокируется, и импульсы управления на стрелочные часы не выдаются. Если пауза между нажатием кнопок в процессе установки превысит 1 минуту, то процедура установки завершится автоматически без сохранения значения, изменяемого в данный момент.

При нажатии кнопки «НУ» в момент, когда на светодиодных индикаторах отображаются символы: « ЧАС. П», происходит переход к установке **часового пояса и перехода на летнее время**. При этом на дисплее часов отобразится «ЧП.NN.00», где NN – ранее установленное значение часового пояса будет мигать с секундным тактом. Нажатием кнопок «+1» и «-1», устанавливается необходимый часовой пояс. Значение часового пояса изменяется в пределах от 0 до +12 часов. Часовой пояс добавляется ко времени входного сигнала синхронизации. Ввод установленного значения осуществляется нажатием кнопки «НУ». При этом происходит переход к установке перехода на летнее время.

На дисплее часов отобразится «СЕЗ=XX», где XX – ранее установленный режим:

- Оп – с автоматическим переходом на летнее время;
- OF – без перехода на летнее время ².

Для сохранения установленного значения часового пояса без изменения режима перехода на летнее время, нажать кнопку «УВ». При этом установленное значение часового пояса будет сохранено в энергонезависимой памяти часов и произойдёт возврат к нормальному режиму работы.

Для изменения режима перехода на летнее время, необходимо воспользоваться кнопками «+1» и «-1». Ввод установленного режима работы осуществляется нажатием кнопки «НУ». При этом происходит сохранение установленных значений часового пояса и режима перехода на летнее время в энергонезависимой памяти часов и возврат к нормальному режиму работы.

В нормальном режиме работы предусмотрены **возможности контроля** текущей даты, установленной в первичных часах, а также времени стрелочных часов, управляемых по импульсному выходу, как в режиме нормального хода, так и в режиме подгона. Функции контроля удобно использовать при появлении разночтений в показаниях времени на дисплее первичных часов и циферблате управляемых стрелочных часов, чтобы определить в каком режиме в данный момент находится выход управления (режиме нормального хода или подгона). Для контроля текущей даты необходимо нажать кнопку «-1». При этом в течение 10 секунд на дисплее отобразится установленная в первичных часах дата. Отображение даты можно прервать с помощью нажатия любой другой кнопки. Для отображения времени стрелочных часов (времени на выходе управления) необходимо нажать кнопку «+1». Время стрелочных часов также отображается в течение 10 секунд или до нажатия любой другой кнопки. Время стрелочных часов отображается в формате «ЧЧ.ММ» при работе в режиме с минутным отсчётом или в формате «ЧЧ.ММ.СС» при работе с секундным отсчётом.

Если с помощью DIP-переключателя установлен один из режимов работы выхода управления, при которых на выход управления часовыми механизмами транслируется информационный сигнал синхронизации DCF или сигнал управления самоустанавливающимися вторичными стрелочными часами типа СВС, то вместо отображения времени стрелочных часов на дисплее отобразится тип сигнала. Таким образом, при трансляции на выход управления информационного сигнала синхронизации DCF, на дисплее будет индцироваться: «dCF_┐┐», а при трансляции на выход сигнала управления самоустанавливающимися вторичными стрелочными, на дисплее будет индцироваться: «dCF┐┐».

Примечания:

- 1) В первичных часах предусмотрен режим работы, при котором на выход управления часовыми механизмами транслируется информационный сигнал синхронизации DCF или сигнал управления самоустанавливающимися вторичными стрелочными часами типа СВС, режим работы выхода управления задаётся с помощью DIP-переключателя, расположенного на печатной плате внутри корпуса прибора (см. прил. 1). При установленном с помощью DIP-переключателя режиме формирования последовательности сигнала синхронизации DCF или сигнала управления часовыми механизмами типа СВС, импульсные характеристики выхода управления значения не имеют.
- 2) При наличии внешнего источника синхронизации DCF-сигналом, переход на летнее время осуществляется независимо от установленного режима, а определяется синхронизирующим сигналом.

3.2 Управление усилителями импульсов.

Для ручного управления усилителями импульсов на передней панели прибора предусмотрены два одинаковых набора кнопок, объединённых рамками с заголовком «ИМПУЛЬС» (см. рис. 1).

Кнопка «ВЫДАТЬ» служит для однократной выдачи импульса на выход управления. Для того, чтобы импульс был сформирован правильно и не привёл к сбою прохождения импульсов, формируемых первичными часами, необходимо:

- 1) для часов с минутным отсчётом при нормальном ходе – дождаться поступления очередного импульса, формируемого автоматически, и лишь после завершения импульса (после гашения светодиода «ИМП. ВЫХ.»), однократно нажать кнопку «ВЫДАТЬ»;
- 2) для часов с минутным отсчётом при подгоне – остановить выдачу импульсов первичными часами, нажав дважды кнопку «НУ», и после завершения очередного импульса, однократно нажать кнопку «ВЫДАТЬ», затем, по окончании сформированного вручную импульса, возобновить выдачу импульсов первичными часами, нажав кнопку «УВ»;
- 3) для часов с секундным отсчётом – остановить выдачу импульсов первичными часами, нажав дважды кнопку «НУ», и после завершения очередного импульса, однократно нажать кнопку «ВЫДАТЬ», затем, по окончании сформированного вручную импульса, возобновить выдачу импульсов первичными часами, нажав кнопку «УВ».

При ручном управлении импульсы, формируемые на выходе усилителя, изменяют полярность с каждым нажатием кнопки «ВЫДАТЬ». Таким образом, последовательно нажимая эту кнопку, управляемые часы можно подогнать вручную на необходимое количество минут или секунд.

Кнопка «ПРОПУСК» служит для пропуска одного или нескольких импульсов, транслируемых первичными часами, для выравнивания показаний вторичных часов в линиях.

Для пропуска очередного импульса необходимо дождаться окончания действия предыдущего импульса, если он в данный момент присутствует в линии (контролировать по свечению светодиода «ИМП. ВЫХ.»), затем нажать на кнопку «ПРОПУСК» и удерживать её в течение всего времени действия импульса. При появлении очередного импульса и удержании кнопки «ПРОПУСК», загорается светодиодный индикатор «ПЕРЕГР.» в соответствующем канале усилителя и импульс игнорируется. Индикация перегрузки сбрасывается автоматически следующим после отпущения кнопки импульсом.

4. Технические характеристики

4.1. Основные характеристики первичных часов

Напряжение питания		
при сетевом источнике питания		220В±10%, 50Гц
при питании от внешних аккумуляторов		2 x 12В/0,7Ач
Потребляемая мощность, не более		35Вт
Диапазон рабочих температур		0...+70°C
Среднесуточная точность хода без синхронизации при наличии сетевого питания, не хуже		1с/сутки
Пассивный запас хода (без индикации и управления), не менее		30 суток
Амплитуда напряжения на импульсном выходе, при токе нагрузки до 1А		27В±10%
Длительность импульса		
в нормальном режиме		
минутный отсчёт (шаг 0,1с)		0,1с...9,9с
секундный отсчёт (шаг 0,01с)		0,01с...0,99с
в ускоренном режиме		
минутный отсчёт (шаг 0,1с)		0,1с...9,9с
секундный отсчёт (шаг 0,01с)		0,01с...0,99с
Длительность паузы		
в ускоренном режиме		
минутный отсчёт (шаг 0,1с)		0,1с...9,9с
секундный отсчёт (шаг 0,01с)		0,01с...0,99с
Нагрузочная способность импульсного выхода		
При импульсном потреблении управляемых часовых механизмов <50мА		до 20 механизмов
При импульсном потреблении управляемых часовых механизмов <5мА		до 200 механизмов

Внешние аккумуляторные батареи номинальный ток заряда, не более	2 x 12В 0.25А
Вход синхронизации DCF диапазон амплитуд входного сигнала максимальный входной ток	5...30В 40мА
Выход синхронизации DCF максимальный ток нагрузки максимальное коммутируемое напряжение Остаточное выходное напряжение при токе нагрузки 10мА, не более	70мА 30В 8.5В
Часовые пояса Диапазон часовых поясов по отношению к входному сигналу синхронизации DCF Дискретность установки часовых поясов	0...+12ч 1ч
Основной выход программируемого реле максимальный ток нагрузки минимальный ток нагрузки (ток удержания) Максимальное коммутируемое переменное напряжение ток утечки в разомкнутом состоянии падение напряжения на замкнутых контактах	3А 50мА 250В <7мА, при 240В 1.5В, при 1А
Дополнительный выход программируемого реле (опция) максимальный ток нагрузки Максимальное коммутируемое постоянное напряжение Максимальное коммутируемое переменное напряжение	80мА 400В 250В
Характеристики программирования Количество программ Максимальная длительность коммутации, устанавливаемая с помощью одной программы Дискретность установки времени включения Дискретность установки длительности включения	63 60сек 1мин 1сек
4.2. Основные характеристики усилителя импульсов	
Число каналов	2
Напряжение питания	220В±10%, 50Гц
Потребляемая мощность на каждый канал, не более	240Вт
Диапазон рабочих температур	0...+50°С

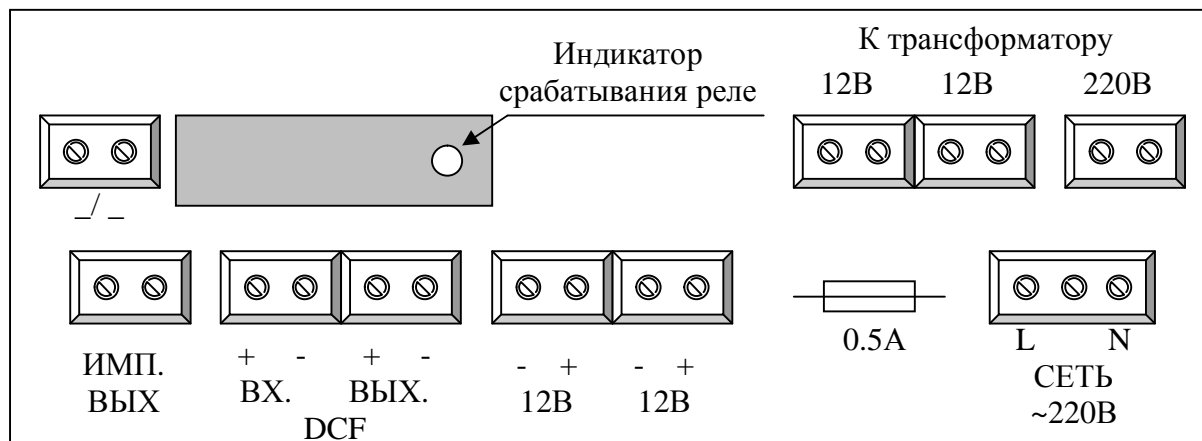
Максимальный выходной ток

Для усилителя с амплитудой импульса 24В	8А
Для усилителя с амплитудой импульса 48В	4А

Диапазон регулировок выходного напряжения

Для усилителя с амплитудой импульса 24В	20В...26.4В
Для усилителя с амплитудой импульса 48В	45.6В...52.8В

Схема расположения разъемов на монтажной плате первичных часов, расположенной в задней части корпуса:



Назначение движков DIP-переключателя на плате первичных часов (внутри корпуса):

№ движка	Назначение
1	Подключение внутренней резервной аккумуляторной батареи: On – подключена, Off – отключена
2	Отключение индикации: On – индикация выключена, Off – индикация включена
3	Выбор типа сигнала синхронизации на выходе управления: ¹ On – сигнал синхронизации DCF типа «активная токовая петля», Off – сигнал управления часовыми механизмами типа СВС
4	Выбор режима работы управляющего выхода: On – режим формирования последовательности сигнала синхронизации DCF или сигнала управления часовыми механизмами типа СВС, Off – режим управления импульсными часовыми механизмами чередующейся полярности

Примечание:

- 1) Выбор типа сигнала синхронизации на выходе управления возможен только при установленном в положение «On» движке №4 DIP-переключателя.

Схема подключения источника DCF с выходом типа активная «токовая петля» к первичным часам:

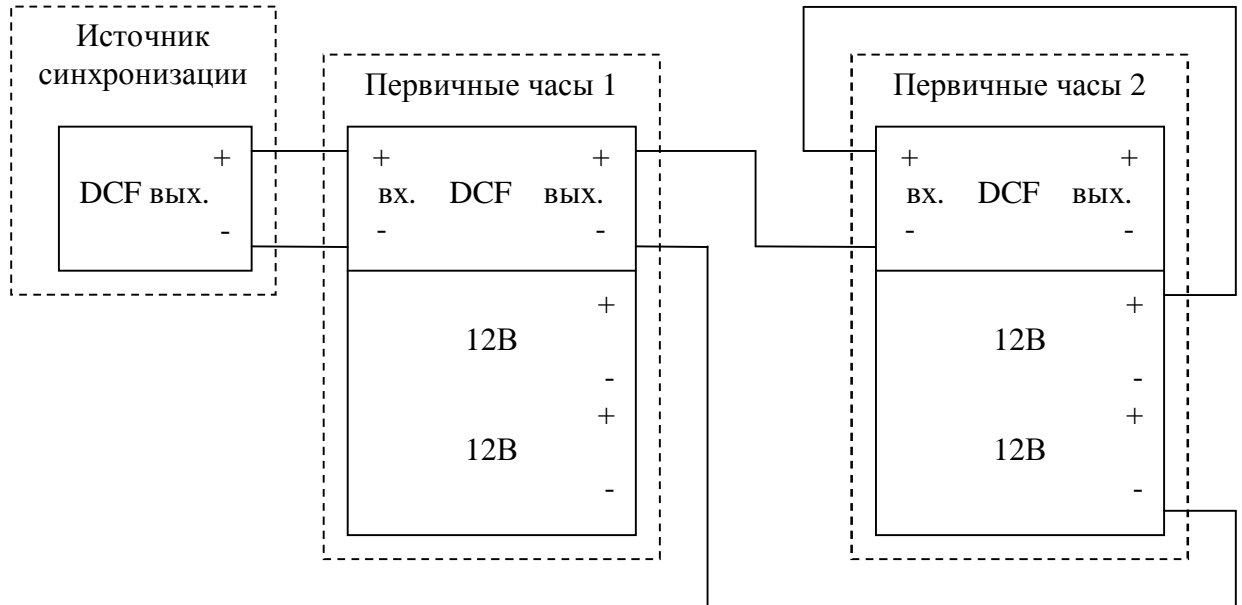
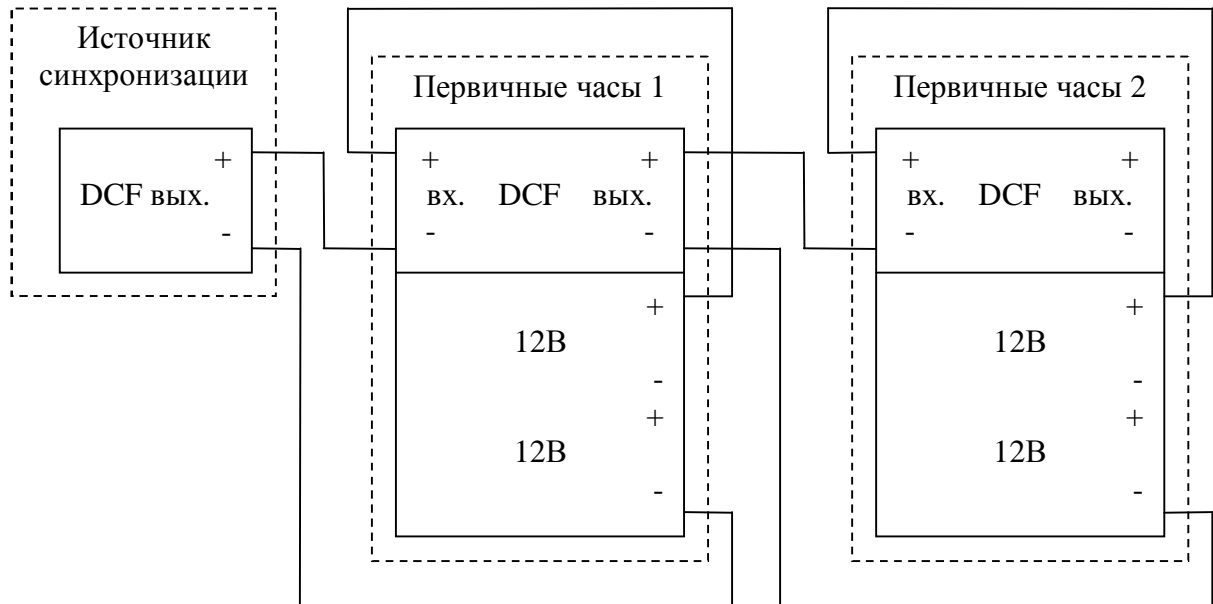


Схема подключения источника DCF с выходом типа пассивная «токовая петля» к первичным часам:



Пример программирования реле времени.Задача:

Запрограммировать включение исполнительного устройства в 9:00 программой №2 и выключение его в 19:00 программой №3 по рабочим дням (с понедельника – по пятницу).

Состояние программы №2 перед программированием:

время включения – 8:15,

длительность включения – 00сек (программа отключена),

дни недели, когда программа активирована – понедельник, среда, пятница.

Состояние программы №3 перед программированием:

время включения – 8:30,

длительность включения – 05сек,

дни недели, когда программа активирована – суббота, воскресенье.

Порядок действий:

Действие	Результат	Отображение
Нажать кнопку «НУ»	Переход к меню выбора режима установок	«УС. ЧАС»
Нажать кнопку «+1»	Выбор режима программирования реле	«ПРОГ. »
Нажать кнопку «НУ»	Переход к выбору номера программы	«01.ПРОГ», 01 - мигает
Нажать кнопку «+1»	Переход к программе №2	«02.ПРОГ», 02 - мигает
Нажать кнопку «НУ»	Переход к установке времени включения	«08.15.Он», 08 - мигает
Нажать кнопку «+1»	Изменение часа включения	«09.15.Он», 09 - мигает
Нажать кнопку «НУ»	Переход к разряду минут	«09.15.Он», 15 - мигает
Нажать кнопку «-1» и удерживать до появления цифр 00 в разряде минут	Изменение минуты включения	«09.00.Он», 00 - мигает
Нажать кнопку «НУ»	Переход к установке длительности включения	«00.с ОФ», 00 - мигает
Нажать кнопку «-1»	Изменение длительности включения	«--. ОФ», «--» - мигает
Нажать кнопку «НУ»	Переход к установке дней недели	Пн Вт Ср Чт Пт Сб « = - - - » Вс
Нажать кнопку «НУ»	Переход ко вторнику	Пн Вт Ср Чт Пт Сб « - _ - - - » Вс
Нажать кнопку «+1»	Активация вторника	Пн Вт Ср Чт Пт Сб « - = - - - » Вс

Нажать кнопку «НУ»	Переход к среде	Пн Вт Ср Чт Пт Сб « - - = - - » Вс
Действие	Результат	Отображение
Нажать кнопку «НУ»	Переход к четвергу	Пн Вт Ср Чт Пт Сб « - - - _ - - » Вс
Нажать кнопку «+1»	Активация четверга	Пн Вт Ср Чт Пт Сб « - - - = - - » Вс
Нажать кнопку «НУ»	Переход к пятнице	Пн Вт Ср Чт Пт Сб « - - - - = - » Вс
Нажать кнопку «НУ»	Переход к субботе и воскресенью	Пн Вт Ср Чт Пт Сб « - - - - - _ » Вс
Нажать кнопку «НУ»	Сохранение программы №2, возврат к выбору номера программы	«02.ПРОГ», 02 - мигает
Нажать кнопку «+1»	Переход к программе №3	«03.ПРОГ», 03 - мигает
Нажать кнопку «НУ»	Переход к установке времени включения	«08.30.Он», 08 - мигает
Нажать кнопку «+1» и удерживать до появления цифр 18 в разряде часов	Изменение часа включения	«18.30.Он», 18 - мигает
Нажать кнопку «НУ»	Переход к разряду минут	«18.30.Он», 30 - мигает
Нажать кнопку «+1» и удерживать до появления цифр 59 в разряде минут	Изменение минуты включения	«18.59.Он», 59 - мигает
Нажать кнопку «НУ»	Переход к установке длительности включения	«05.с OF» , 05 - мигает
Нажать кнопку «+1» и удерживать до появления цифр 60 в разряде длительности включения	Изменение длительности включения	«60.с OF» , 60 - мигает
Нажать кнопку «НУ»	Переход к установке дней недели	Пн Вт Ср Чт Пт Сб « _ - - - - » Вс
Нажать кнопку «+1»	Активация понедельника	Пн Вт Ср Чт Пт Сб « = - - - - » Вс
Нажать кнопку «НУ»	Переход ко вторнику	Пн Вт Ср Чт Пт Сб « - _ - - - » Вс

Нажать кнопку «+1»	Активация вторника	Пн Вт Ср Чт Пт Сб « - = - » - Вс
Нажать кнопку «НУ»	Переход к среде	Пн Вт Ср Чт Пт Сб « - - _ - » - Вс
Действие	Результат	Отображение
Нажать кнопку «+1»	Активация среды	Пн Вт Ср Чт Пт Сб « - - = - » - Вс
Нажать кнопку «НУ»	Переход к четвергу	Пн Вт Ср Чт Пт Сб « - - - _ - » - Вс
Нажать кнопку «+1»	Активация четверга	Пн Вт Ср Чт Пт Сб « - - - = - » - Вс
Нажать кнопку «НУ»	Переход к пятнице	Пн Вт Ср Чт Пт Сб « - - - - _ - » - Вс
Нажать кнопку «+1»	Активация пятницы	Пн Вт Ср Чт Пт Сб « - - - - = - » - Вс
Нажать кнопку «НУ»	Переход к субботе и воскресенью	Пн Вт Ср Чт Пт Сб « - - - - - = » - Вс
Нажать кнопку «+1»	Выключение субботы	Пн Вт Ср Чт Пт Сб « - - - - - _ » - Вс
Нажать кнопку «-1»	Выключение воскресенья	Пн Вт Ср Чт Пт Сб « - - - - - _ » - Вс
Нажать кнопку «НУ»	Сохранение программы №3, возврат к выбору номера программы	«03.ПРОГ», 03 - мигает
Нажать кнопку «УВ»	Возврат к нормальному режиму работы	Текущее время: «ЧЧ.ММ.СС»

Схема расположения разъемов на монтажной плате усилителей импульсов, расположенных в задней части корпуса:

