

ПРИЁМНИК СИГНАЛОВ ТОЧНОГО ВРЕМЕНИ П-СВ

РУКОВОДСТВО ПО ЭКСПЛУАТАЦИИ
И
ПАСПОРТ

КОД ОКП-68 1730



ХРОНОТРОН

1. Назначение

Приёмник сигналов точного времени П-СВ обеспечивает синхронизацию часовых систем и средств автоматики с помощью сигналов спутниковой группировки GPS.

Приёмник предназначен для совместной работы с часовой станцией ЧСП, первичными часами ЦП-1, ЦП-2, первично-вторичными цифровыми часами ЦПВ, реле времени и другими устройствами, использующими для синхронизации DCF-сигнал.

Приёмник формирует DCF-сигнал синхронизации типа пассивная «токовая петля». Сигнал синхронизации формируется с учётом часового пояса, устанавливаемого при помощи DIP-переключателя, расположенного внутри корпуса приёмника.

2. Состав изделия

- | | |
|--|--------|
| 1. Приемник сигналов точного времени П-СВ | 1 шт. |
| 2. Магнитная антенна | 1 шт. |
| 3. Руководство по эксплуатации и технический паспорт | 1 экз. |

3. Особенности работы и устройства

Приёмник сигналов точного времени П-СВ состоит из двух частей: собственно приёмника с источником питания в одном корпусе и магнитной антенны, подключаемой к приёмнику с помощью коаксиального кабеля длиной 5м.

Приёмник размещён в корпусе для установки на DIN-рельсе.

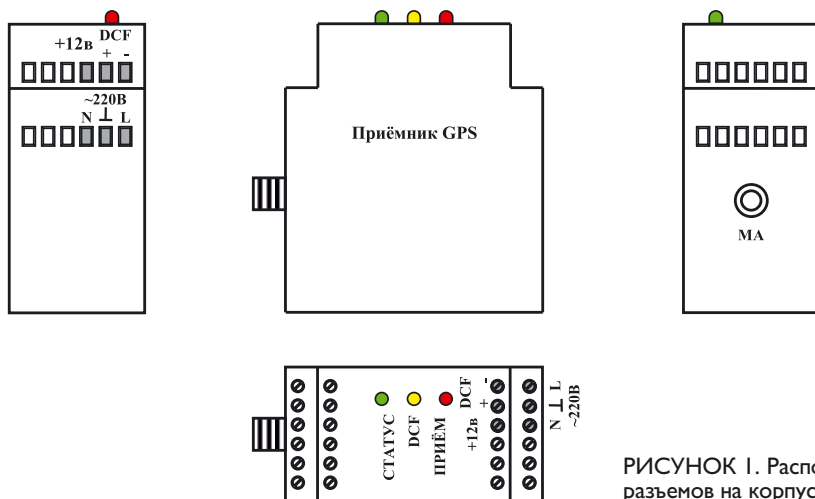


РИСУНОК 1. Расположение разъемов на корпусе приёмника

Приёмник имеет встроенный сетевой источник питания, но может быть запитан и от внешнего источника постоянного напряжения в составе другой аппаратуры.

На корпусе приёмника имеются четыре 6-полюсных винтовых клеммных блока, расположенных в два яруса (см. рис. 1).

Две клеммы «L» и «N» одного из блоков расположенных в нижнем ярусе (~220В) служат для подключения сетевого напряжения питания, оставшуюся в блоке клемму « ϵ » можно использовать для подключения к шине защитного заземления или отрицательному полюсу внешнего источника питания при его использовании.

Две клеммы «+» и «-» одного из блоков расположенных в верхнем ярусе (DCF) служат для подключения устройств, синхронизируемых с помощью DCF-сигнала, оставшаяся в блоке клемма «+12В» служит для подключения к положительному полюсу внешнего источника питания при его использовании. Остальные полюса не подключены к схеме приёмника.

Кроме того, на корпусе приёмника расположен коаксиальный разъём (MA) для подключения внешней магнитной антенны.

Пассивный DCF-сигнал формируется с помощью выхода транзисторной оптопары и обеспечивает гальваническую развязку с синхронизируемыми устройствами, но в ряде случаев требует дополнительного подключения внешнего источника постоянного напряжения (см. рис. 2). Отображённый на рис. 2а способ подключения приёмника к синхронизируемым устройствам подходит как для первичных часов ЦП-1, ЦП-2, так и первично-вторичных часов ЦПВ. Для подключения к часовой станции ЧСР используется двухпроводная линия без дополнительных источников напряжения (см. рис. 2б).

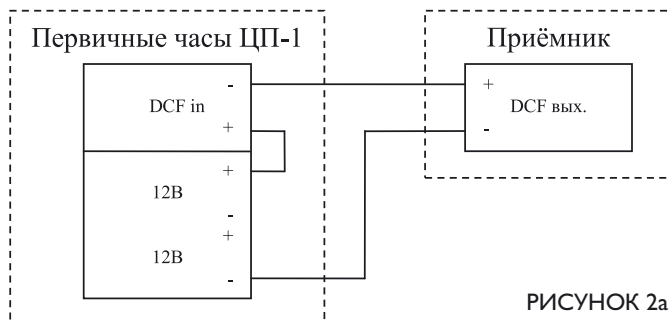


РИСУНОК 2а. Подключение приёмника к первичным часам ЦП-1

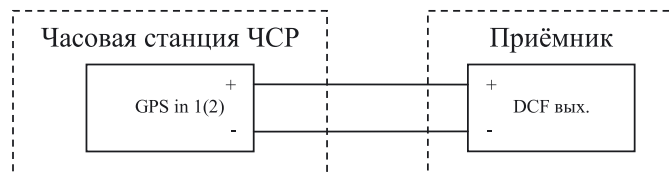


РИСУНОК 2б. Подключение приёмника к часовой станции ЧСР

В качестве внешнего источника питания приёмника можно использовать любой источник постоянного напряжения (как стабилизированный, так и не стабилизированный) с номинальным напряжением 9В...12В и допустимым током не менее 300мА. Вход для подключения внешнего источника питания защищён от переплюсовки и превышения допустимого напряжения.

Внутри корпуса приёмника расположен DIP-переключатель (см. рис. 3), с помощью которого можно устанавливать часовой пояс выходного DCF-сигнала, а также включать/выключать переход на летнее время.

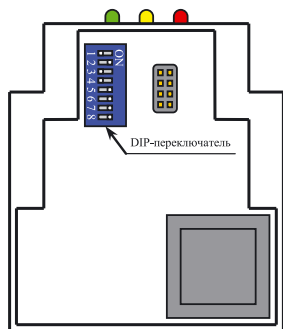


РИСУНОК 3.
Схема расположения DIP-переключателя
в корпусе приёмника

Производить установки DCF-сигнала с помощью DIP-переключателя можно в любое время. Новые установки вступают в действие со следующей минуты. Назначение движков переключателя приведено в таблице 1.

| ТАБЛИЦА 1. Назначение движков переключателя | | | | | | | | | | | | | |
|--|-----|-----|-----|-----|-----|-----|-----|-----|-----|-----|------|------|------|
| DIP № | +0ч | +1ч | +2ч | +3ч | +4ч | +5ч | +6ч | +7ч | +8ч | +9ч | +10ч | +11ч | +12ч |
| Часовые пояса без перехода на летнее время | | | | | | | | | | | | | |
| 3 | 0 | 0 | 0 | 0 | 0 | 0 | 0 | 0 | 1 | 1 | 1 | 1 | 1 |
| 4 | 0 | 0 | 0 | 0 | 1 | 1 | 1 | 1 | 0 | 0 | 0 | 0 | 1 |
| 5 | 0 | 0 | 1 | 1 | 0 | 0 | 1 | 1 | 0 | 0 | 1 | 1 | 0 |
| 6 | 0 | 1 | 0 | 1 | 0 | 1 | 0 | 1 | 0 | 1 | 0 | 1 | 0 |
| 7 | 0 | 0 | 0 | 0 | 0 | 0 | 0 | 0 | 0 | 0 | 0 | 0 | 0 |
| Часовые пояса с переходом на летнее время | | | | | | | | | | | | | |
| 3 | 0 | 0 | 0 | 0 | 0 | 0 | 0 | 0 | 1 | 1 | 1 | 1 | 1 |
| 4 | 0 | 0 | 0 | 0 | 1 | 1 | 1 | 1 | 0 | 0 | 0 | 0 | 1 |
| 5 | 0 | 0 | 1 | 1 | 0 | 0 | 1 | 1 | 0 | 0 | 1 | 1 | 0 |
| 6 | 0 | 1 | 0 | 1 | 0 | 1 | 0 | 1 | 0 | 1 | 0 | 1 | 0 |
| 7 | 1 | 1 | 1 | 1 | 1 | 1 | 1 | 1 | 1 | 1 | 1 | 1 | 1 |
| Положению движка «On» соответствует 1, положению движка «Off» – 0. | | | | | | | | | | | | | |
| Внимание: движки DIP-переключателя №1, №2 и №8 используются в технологических целях и для сохранения работоспособности приёмника должны быть установлены в исходное положение: №1 – «Off», №2 и №8 – «On».. | | | | | | | | | | | | | |

Работоспособность приёмника можно оценить по светодиодам расположенным на корпусе. Назначение светодиодов:

- «СТАТУС» – при подаче питания мигает с частотой 1 раз в секунду, длительность вспышки равна длительности паузы (0.5сек), при получении синхронизации мигает синхронно со светодиодом «DCF»,
- «DCF» – при наличии синхронизации от навигационной системы GPS мигает в соответствии с импульсами DCF-сигнала на выходе синхронизации,
- «ПРИЁМ» – мигает с частотой 1 раз в секунду при наличии сообщений от навигационной системы GPS.

При наличии мигания светодиодов «СТАТУС» и «ПРИЁМ», и отсутствии мигания светодиода «DCF» в течение более 5 минут с момента включения можно сделать вывод о недостаточном количестве спутников, «видимых» антенной приёмника. В этом случае нужно поменять ориентацию антенны или убрать препятствия, мешающие прохождению радиосигналов. Максимальное усиление антенна обеспечивает в направлении перпендикулярном плоской части её поверхности. Любые металлические козырьки, кирпичные или бетонные стенки, даже частично закрывающие обзор, ухудшают качество приёма сигнала.

4. Технические характеристики приёмника и магнитной антенны

| ТАБЛИЦА 2. ПАРАМЕТРЫ | | ХАРАКТЕРИСТИКИ |
|---|--|------------------------------------|
| Приёмник | | |
| Напряжение питания | при использовании встроенного источника | 220 В ± 10%, 50 Гц |
| | при использовании внешнего источника | 9В...12В, 300 мА |
| Потребляемая мощность, не более | | 3 Вт |
| Диапазон рабочих температур | | -20...+70 °С |
| Часовые пояса | Диапазон устанавливаемых часовых поясов | 0...+12 ч |
| | Дискретность установки часовых поясов | 1 ч |
| Выход синхронизации DCF | Максимальный ток нагрузки | 70 мА |
| | Максимальное коммутируемое напряжение | 30 В |
| | Остаточное выходное напряжение в замкнутом состоянии, не более | 8,5 В |
| Точность синхронизации импульсов DCF-сигнала по отношению к метке времени «1 PPS», не хуже | | 100 мкс |
| Задержка начала выдачи сигнала синхронизации DCF после включения питания, при свободной видимости небосклона магнитной антенной, не более | | 5 мин |
| Магнитная антенна | | |
| Номинальное напряжение питания | | 3.3 В |
| Максимальный ток потребления | | 100 мА |
| Диапазон рабочих температур | | -40...+85 °С |
| Рабочая частота | | 1575.42 МГц (L1 диапазон, C/A код) |
| Коэффициент усиления, не менее | | 20 дБ |
| Максимальная длина кабеля RG-174 | | 5 м |

5. Транспортировка

Транспортировка осуществляется в упаковке всеми видами транспорта в соответствии с правилами перевозок грузов.

6. Гарантии изготовителя

Изготовитель гарантирует соответствие часов требованиям настоящего ТП при соблюдении условий транспортирования, хранения и эксплуатации. Гарантийный срок эксплуатации – 12 месяцев со дня выпуска. В случае обнаружения дефектов при работе в период гарантийного срока необходимо обращаться с настоящим ТП по адресу:

191119, Санкт-Петербург, ул. Достоевского, 44,
ООО «Хронотрон», телефон/факс: (812) 315-03-81

Транспортные расходы для гарантийного ремонта – за счет потребителя.

7. Свидетельство о приемке

Приемник сигналов точного времени П-СВ заводской №
изготовлен в соответствии с действующей технической документацией
и признан годными для эксплуатации.

Дата выпуска

М.П.

Контролер ОТК

личная подпись



ХРОНОТРОН