



ОАО «ХРОНОТРОН»

## Преобразователь DCF-сигнала

### РУКОВОДСТВО ПО ЭКСПЛУАТАЦИИ





## Оглавление

1	Назначение	стр. 3
2	Особенности устройства и работы	стр. 3
3	Технические характеристики	стр. 7



## 1. Назначение

Преобразователь DCF-сигналов синхронизации в последовательный протокол передачи данных предназначен для обеспечения синхронизации персональных компьютеров (ПК), промышленных контроллеров и других оконечных устройств, имеющих в своём составе последовательные порты RS-232 или RS-485. Преобразователь предназначен для совместной работы с часовой станцией ЧСР и первичными часами ЦП-2, а также может быть использован для работы с приёмником сигналов точного времени П-СВ, первичными часами ЦП-1 и другими источниками DCF-сигнала. Преобразователь может быть синхронизирован как с помощью активного DCF-сигнала, так и с помощью DCF-сигнала типа пассивная «токовая петля». На выходе преобразователя с периодичностью в 1 секунду формируются посылки с информацией о текущем времени и дате, привязанные к началу секунды.

## 2. Устройство и работа

Преобразователь размещён в корпусе для установки на DIN-рельсе. На корпусе преобразователя имеются четыре 6-полюсных винтовых клеммных блока, расположенных в два яруса (см. рис. 1).

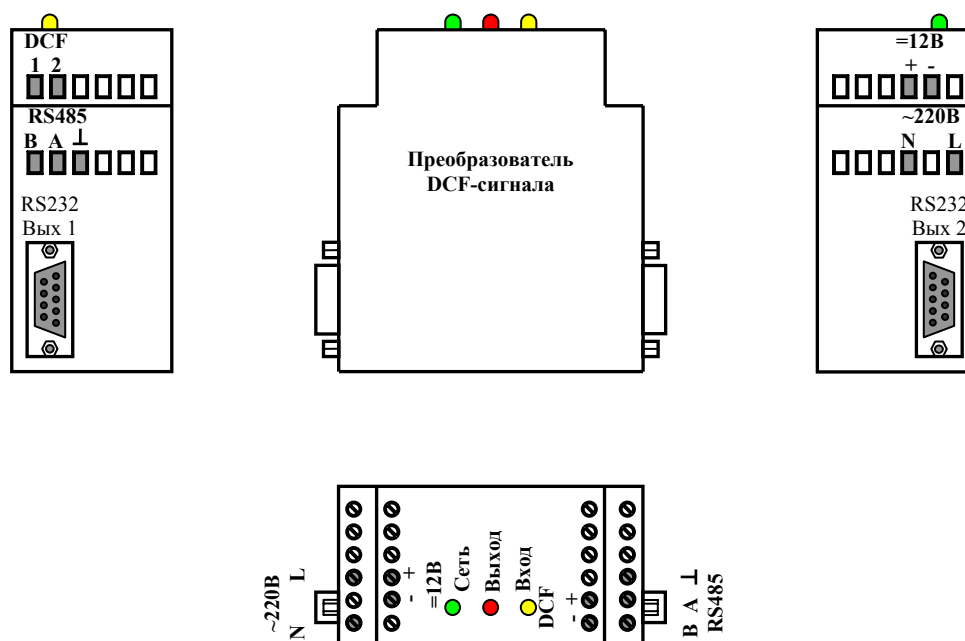


Рис. 1 Расположение разъёмов на корпусе преобразователя

Две клеммы одного из блоков расположенных в нижнем ярусе ( $\sim 220\text{В}$ ) служат для подключения сетевого напряжения питания, три клеммы другого блока (RS485) – для подключения к линии синхронизации внешних устройств, имеющих порт RS-485. Две клеммы одного из блоков расположенных в верхнем ярусе ( $=12\text{В}$ ) служат для

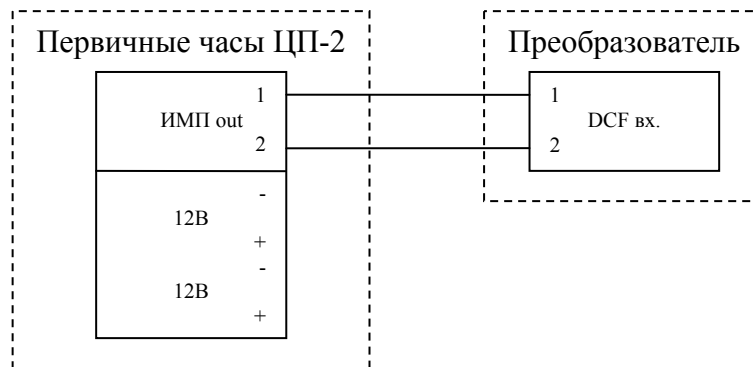


подключения к внешнему источнику постоянного напряжения, две клеммы другого блока (DCF) – для подключения источника DCF-сигнала синхронизации. Остальные клеммы не подключены к схеме преобразователя.

Кроме того, на корпусе преобразователя расположены два разъёма типа DSUB-9F (RS232) для подключения синхронизируемых ПК и других устройств, имеющих в своём составе порт RS-232.

Активный DCF-сигнал подаётся на вход преобразователя по двухпроводной линии, без дополнительных соединений, и без соблюдения полярности. Активный DCF-сигнал формируется часовой станцией ЧСР и первичными часами ЦП-2. Пассивный DCF-сигнал требует дополнительно подключения внешнего источника постоянного напряжения (см. рис. 2). Пассивный DCF-сигнал формируется часовой станцией ЧСР, первичными часами ЦП-1, ЦП-2 и приёмником сигналов точного времени П-СВ.

а) Пример подключения источника активного DCF-сигнала



б) Пример подключения источника пассивного DCF-сигнала

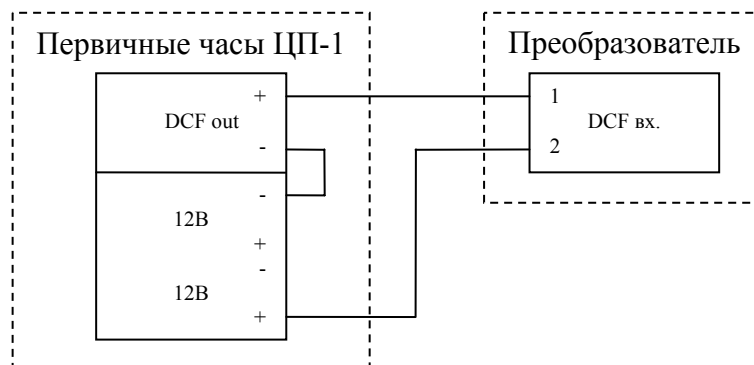


Рис. 2 Способы подключения преобразователя

В качестве внешнего источника питания преобразователя можно использовать любой источник постоянного напряжения (как стабилизированный, так и не стабилизированный) с номинальным напряжением 9...12В и допустимым током не



менее 300мА. Вход для подключения внешнего источника питания защищён от переплюсовки и превышения допустимого напряжения.

Преобразователь DCF-сигнала формирует одновременно на обоих портах RS-232 и порте RS-485 синхронизирующие послышки с информацией о времени и дате. Синхронизирующие послышки на выходе преобразователя формируются с учётом часового пояса, устанавливаемого по отношению ко входному DCF-сигналу с помощью перемычек, расположенных внутри корпуса. Для установки часового пояса используется группа перемычек №1...№5 (см. рис. 3), при этом с помощью перемычки №1 можно включать/выключать переход на летнее время.

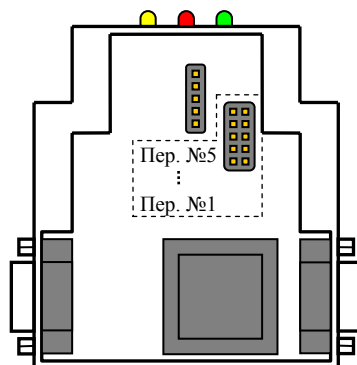


Рис. 3 Схема расположения перемычек настройки преобразователя

Производить установки с помощью перемычек можно в любое время. Назначение перемычек приведено в таблицах 1 и 2 (положению перемычки «замкнуто» соответствует – 1, положению «разомкнуто» – 0).

### Часовые пояса без перехода на летнее время

Пер. №	+0ч	+1ч	+2ч	+3ч	+4ч	+5ч	+6ч	+7ч	+8ч	+9ч	+10ч	+11ч	+12ч
5	0	0	0	0	0	0	0	0	1	1	1	1	1
4	0	0	0	0	1	1	1	1	0	0	0	0	1
3	0	0	1	1	0	0	1	1	0	0	1	1	0
2	0	1	0	1	0	1	0	1	0	1	0	1	0
1	0	0	0	0	0	0	0	0	0	0	0	0	0

Таблица 1.



### Часовые пояса с переходом на летнее время

Пер. №	+0ч	+1ч	+2ч	+3ч	+4ч	+5ч	+6ч	+7ч	+8ч	+9ч	+10ч	+11ч	+12ч
5	0	0	0	0	0	0	0	0	1	1	1	1	1
4	0	0	0	0	1	1	1	1	0	0	0	0	1
3	0	0	1	1	0	0	1	1	0	0	1	1	0
2	0	1	0	1	0	1	0	1	0	1	0	1	0
1	1	1	1	1	1	1	1	1	1	1	1	1	1

Таблица 2.

Синхронизирующая посылка передаётся в следующем формате:

- Скорость передачи данных           4800 бод
- Количество битов данных            8
- Количество стоповых битов          2
- Контроль чётности                   нет
- Сигналы квитирования               нет

Для использования в системах с повышенными требованиями к помехоустойчивости, может быть применён контроль чётности, количество стоповых битов при этом сократится до 1.

Назначение выводов, используемых в разъёмах для подключения к портам RS-232, указано в таблице 3.

### Назначение выводов в разъёмах DSUB-9F

№ вывода	Назначение
2	Tx
5	Gnd

Таблица 3.

Работоспособность преобразователя можно оценить по светодиодам расположенным на корпусе. Назначение светодиодов:

- «Сеть» – горит постоянно при наличии питания,
- «Вход» – мигает 1 раз в секунду при наличии DCF-сигнала на входе,
- «Выход» – мигает синхронно со светодиодом «Вход» при наличии посылок синхронизации на выходах.

При наличии мигания светодиода «Вход» и отсутствии мигания светодиода «Выход» можно сделать вывод о некорректности принимаемой информации.



### 3. Технические характеристики

Напряжение питания	
при использовании встроенного источника	220В±10%, 50Гц
при использовании внешнего источника	9...12В, 300мА
Потребляемая мощность, не более	2Вт
Диапазон рабочих температур	-20...+70°C
Вход синхронизации DCF	
максимальное напряжение входного сигнала	30В
максимальный входной ток	40мА
Выходы синхронизации по RS-232	
амплитуда напряжения на выходе, не менее	5В
минимальное сопротивление нагрузки	3кОм
Выход синхронизации по RS-485	
максимальное количество приёмников сигнала	31
максимальная дальность линии синхронизации	1200м
Точность привязки синхропосылки к началу секунды, не хуже	1мс
Часовые пояса	
Диапазон часовых поясов по отношению к входному сигналу синхронизации	0...+12ч
Дискретность установки часовых поясов	1ч